

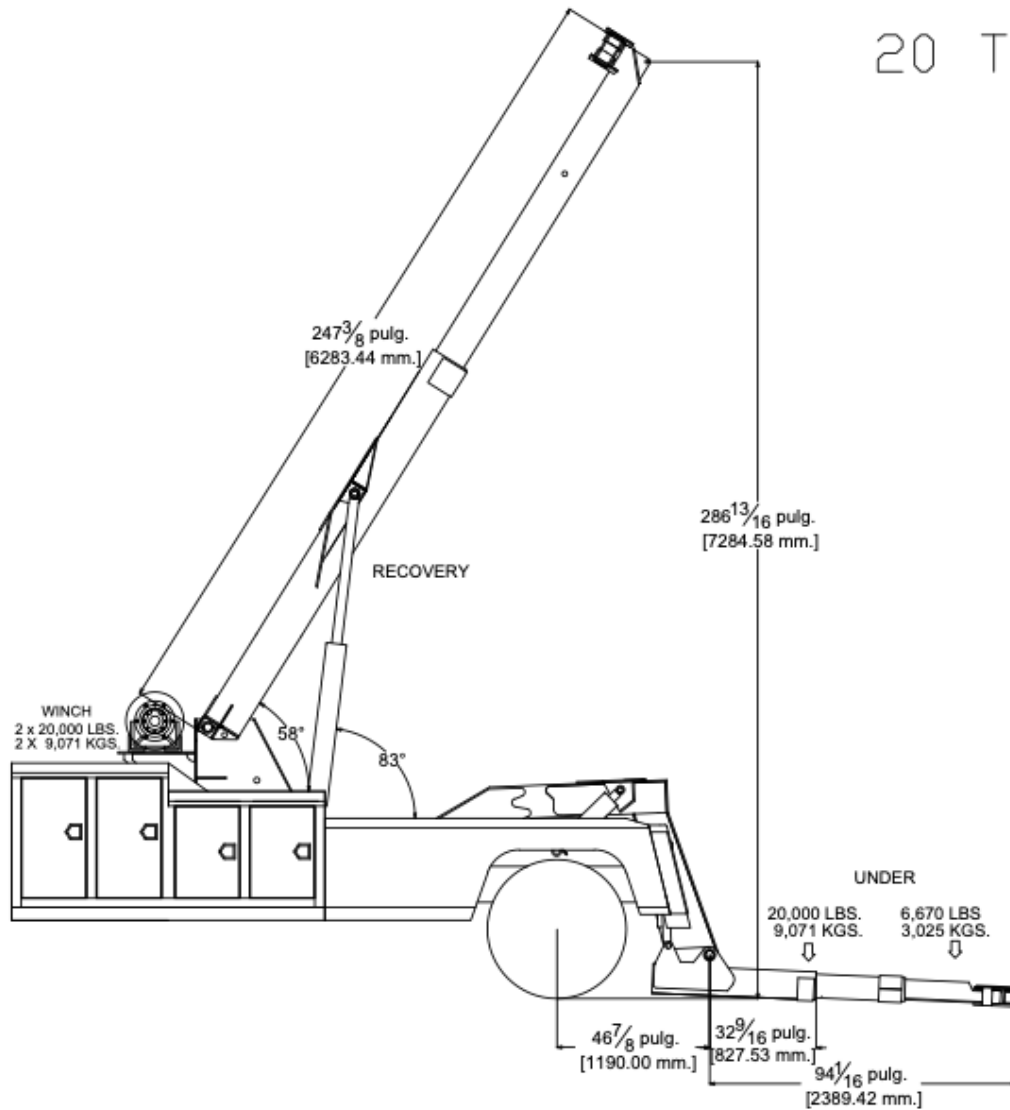
FABRICANTE AUTORIZADO POR

SCT

SECRETARÍA DE
COMUNICACIONES
Y TRANSPORTES



20 TONELADAS



Av. Solidaridad Iberoamericana #2853-A, Las Pintitas. El Salto Jalisco, México.

TEL: (33) 36 95 39 36 WhatsApp (33) 16 58 18 35

Insta / Face: GrupoIndustrialDuran - Twitter: @duranindustrias



www.gruasarticuladas.com